

EUROVOIRIE



BENNE DE COLLECTE DE DÉCHETS À CHARGEMENT ARRIÈRE OLYMPUS

L'Olympus est une benne de collecte de déchets à chargement arrière qui possède une conception élégante, offrant la meilleure qualité et fiabilité aux experts en ramassage d'ordures les plus exigeants. Sa grande capacité d'adaptation à son utilisation prévue en fait le meilleur équipement sur le marché.

www.eurovoirie.fr

BENNE DE COLLECTE DE DÉCHETS À CHARGEMENT ARRIÈRE OLYMPUS

Avec une expérience éprouvée après de nombreuses années de fonctionnement, et avec le soutien d'une société leader dans le secteur, l'Olympus est une valeur sûre.

Les modèles standards, combinés à une ample gamme d'options, en font un équipement polyvalent et convenant à de nombreuses utilisations différentes.



1 Éjecteur parfaitement adapté au caisson



4 Vérins de levage sur le toit de la trémie



5 Joint d'étanchéité sur tout le pourtour



6 Hauteur hors tout minimal



7 Compaction à grande capacité d'absorption

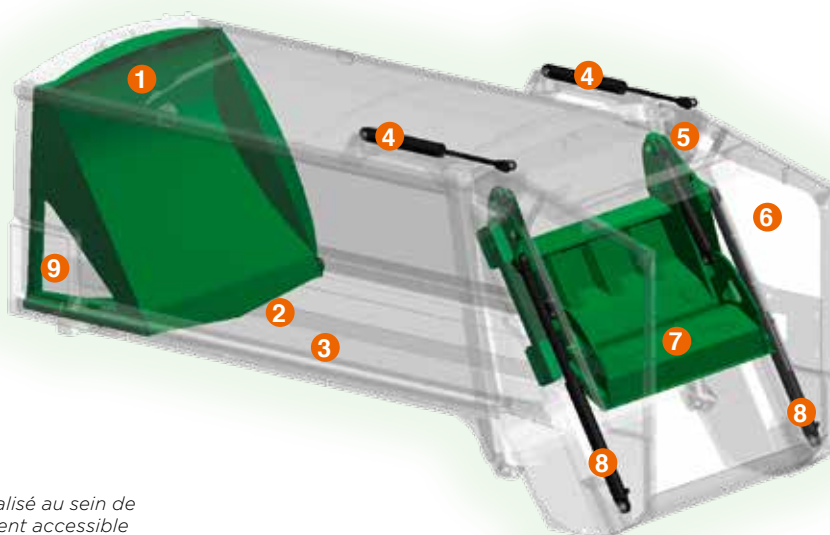


2 Réservoir de lixiviats sous caisson

3 Sol incliné en « V » avec rails d'éjection latéraux



9 Panneau électrique centralisé au sein de l'armoire étanche facilement accessible



8 Vérins de compaction à l'extérieur de la trémie

Seuls 2 points de graissage accessibles de l'extérieur

Avantages de la benne à ordures compacteur Olympus:

- **Écran IFM configurable** : il est possible d'accéder rapidement et intuitivement à la plupart des fonctions de l'équipement depuis la cabine.
- **Sécurité dans la zone de travail** : équipé de mécanismes de fermeture automatique du caisson et de la porte, de dispositifs de verrouillage, d'une porte d'accès latérale pour les inspections, de marchepieds et présentant une conception ergonomique.
- **Entretien à faible coût** : caractérisé par de faibles coûts d'entretien.
- **Incidence réduite sur l'environnement** : faible niveau de bruit, certifié à 101 dB. (Puissance acoustique)
- **En option** : il existe une vaste gamme d'accessoires et d'options permettant d'adapter l'équipement aux exigences de nos clients.

Écran IFM configurable :

Tous nos modèles de ramassage des ordures Olympus sont équipés d'un moniteur de commande multifonctions installé dans la cabine du véhicule et facilitant la configuration totalement intuitive des différentes fonctionnalités de l'équipement :

- Les mouvements de la porte, de la pelle de compactage, de l'éjecteur et de l'élévateur sont configurés depuis la cabine.
- Intégration de différents systèmes de pesage sur le même écran avec informations en temps réel.
- Système d'auto-diagnostic intégré à l'écran et fournissant des informations sur l'état de fonctionnement de l'équipement. Il inclut des alarmes en cas de dysfonctionnement.
- Journal des alarmes. Les systèmes enregistrent jusqu'à 2 000 alarmes afin de faciliter la création de rapports de diagnostic.



Modèles d'Olympus

OLYMPUS N (VOIES ÉTROITES)

Notre gamme de benne à ordures ménagères est spécialement conçue pour les rues étroites, grâce à ses dimensions optimisées, avec une capacité d'entre 10 et 19 m³. Cycle automatique avec système de commande en cabine du déchargement du caisson et des mécanismes de compactage. En option, une version manuelle totalement hydraulique avec un système de commande de déchargement du caisson et des mécanismes de compactage par leviers est également disponible.

OLYMPUS W (VOIES LARGES)

Notre vaste gamme de bennes à ordures ménagères est spécialement conçue pour les milieux urbain et rural, avec une capacité d'entre 13 et 27 m³. Nous offrons également la version Olympus W+, qui présente les mêmes caractéristiques que l'Olympus W, mais avec une capacité supérieure, grâce à une légère augmentation de la hauteur du caisson. Cette modification permet une augmentation de 10 % de la capacité du châssis à 3 essieux.

OLYMPUS HCT (HAUTE CAPACITÉ)

Notre gamme de bennes à ordures ménagères et semi-industrielles haute capacité est spécialement conçue pour le ramassage via un équipement satellite et des conteneurs enterrés. Elle est équipée d'une trémie haute capacité dotée d'un volume de charge supérieur. Le modèle HCT est également disponible dans une version semi-industrielle proposant une trémie adaptée au ramassage des ordures grâce à des bras prévus pour des conteneurs industriels.

Lève-conteneurs spécialement conçus pour la gamme Olympus

Lève-conteneur UPC multifonction

Notre leve-conteneur pour bacs et conteneurs est spécialement conçu pour le ramassage d'ordures ménagères. Leve-conteneur à mouvement vertical doté d'un régulateur de vitesse en montée et descente et d'un fonctionnement électrique/hydraulique.

Lève-conteneur UPC industriel

Notre leve-conteneur pour conteneurs industriels utilisant des crochets ou chaînes et à fonctionnement électrique/hydraulique. Compatible avec notre leve-conteneur multifonction pour bacs et conteneurs, spécialement conçu pour le ramassage simultané de conteneurs ménagers et industriels.

L'Olympus est également conçu pour pouvoir s'adapter à des leve-conteneurs d'autres fabricants.

Options pour l'équipement de l'Olympus

- **Ecolympus** : équipé d'une pompe à débit variable qui fournit uniquement le débit et la pression nécessaires à chaque mouvement, ce qui améliore les performances de l'équipement, diminue le bruit et les consommations.
- **Trémie pour conteneurs enterrés** : la trémie peut être adaptée afin de faciliter le déchargement de conteneurs enterrés ou de type « igloo » à l'aide d'une grue qui peut être placée au-dessus du caisson, ou entre ce dernier et la cabine.
- **Déchargement des satellites** : doté d'un dispositif facilitant le déchargement de l'équipement satellite dans une benne à ordures Olympus.
- **Mode vert** : option facilitant la suppression de la force de retenue de l'éjecteur pour le ramassage de carton ou d'ordures pré-compactées.
- **Équipement de nettoyage** périodique des conteneurs ou trottoirs avec de l'eau à haute pression (15 l/min et 120 kg/cm²).

En plus des options indiquées précédemment, la gamme Olympus est caractérisée par sa polyvalence en matière d'intégration de solutions novatrices. Pour de plus amples informations, veuillez vous adresser à nos services commerciaux.



BENNE DE COLLECTE DE DÉCHETS À CHARGEMENT ARRIÈRE OLYMPUS



| | Capacité (m³) | A Largeur (mm) | B Longueur (mm) | C Hauteur (*) (mm) | Volume de la trémie (**) (m³) | GVW | CONTAINERS | | | | | |
|---------------------|---------------|----------------|-----------------|--------------------|-------------------------------|-------|------------|---------|---------|----------|----------|----------|
| | | | | | | | EN840-1 | EN840-2 | EN840-3 | EN 13071 | DIN30737 | DIN30720 |
| OLYMPUS N | | | | | | | | | | | | |
| OL10N | 10,3 | 2230 | 4785 | 2490 | 1,2 / 2,8 | 16 | (1) | (1) | (1) | - | - | - |
| OL11N | 11,3 | | 5035 | | | 16 | (1) | (1) | (1) | - | - | - |
| OL12N | 12,5 | | 5335 | | | 16 | (1) | (1) | (1) | - | - | - |
| OL14N | 13,6 | | 5585 | | | 18-19 | (1) | (1) | (1) | - | - | - |
| OL16N | 16,0 | | 6235 | | | 18-19 | (1) | (1) | (1) | - | - | - |
| OL19N | 18,6 | | 6835 | | | 26 | (1) | (1) | (1) | - | - | - |
| OLYMPUS W/W+ | | | | | | | | | | | | |
| OL13W | 13,0/ - | 2530 | 5035 | 2490/2700 | 1,3 / 3,2 | 16 | (1) | (1) | (1) | - | - | - |
| OL14W | 13,7/ - | | 5185 | | | 16 | (1) | (1) | (1) | - | - | - |
| OL16W | 15,6/ - | | 5585 | | | 18-19 | (1) | (1) | (1) | - | - | - |
| OL17W | 16,5/ - | | 5785 | | | 18-19 | (1) | (1) | (1) | - | - | - |
| OL19W | 18,6/20,3 | | 6235 | | | 26 | (1) | (1) | (1) | - | - | - |
| OL20W | 20,0/21,8 | | 6535 | | | 26 | (1) | (1) | (1) | - | - | - |
| OL21W | 21,4/23,4 | | 6835 | | | 26 | (1) | (1) | (1) | - | - | - |
| OL23W | 23,2/25,4 | | 7235 | | | 26 | (1) | (1) | (1) | - | - | - |
| OL25W | 25,6/28,0 | | 7735 | | | 26 | (1) | (1) | (1) | - | - | - |
| OL27W | 26,5/29,0 | | 7935 | | | 32 | (1) | (1) | (1) | - | - | - |
| OLYMPUS HCT | | | | | | | | | | | | |
| OL13HCT | 13,4 | 2530 | 5335 | 2490 | 1,5 / 3,5 | 16 | (1) | (1) | (1) | - | - | - |
| OL16HCT | 15,9 | | 5885 | | | 18-19 | (1) | (1) | (1) | - | - | - |
| OL17HCT | 16,9 | | 6085 | | | 18-19 | (1) | (1) | (1) | (4) | - | - |
| OL19HCT | 18,9 | | 6535 | | | 26 | (1) | (1) | (1) | (4) | - | - |
| OL20HCT | 20,3 | | 6835 | | | 26 | (1) (2) | (1) (2) | (1) (2) | (4) | (3) | (3) |
| OL21HCT | 21,7 | | 7135 | | | 26 | (1) (2) | (1) (2) | (1) (2) | (4) | (3) | (3) |
| OL23HCT | 23,6 | | 7535 | | | 26 | (1) (2) | (1) (2) | (1) (2) | - | (3) | (3) |
| OL25HCT | 25,9 | | 8035 | | | 26 | (1) (2) | (1) (2) | (1) (2) | - | (3) | (3) |
| OL27HCT | 26,9 | | 8235 | | | 32 | (1) (2) | (1) (2) | (1) (2) | - | (3) | (3) |

(*) Hauteur à partir des longerons du châssis. (**) Volume de trémie avec réhausse trémie abaissée à 1,05m (EN 1501-1) / volume de trémie avec réhausse trémie relevée (1) Lève-conteneurs UPC ou autres constructeurs. (2) Lève-conteneurs industriel multifonction (3) Lève-conteneurs industriel. (4) Version avec grue. La benne de collecte de déchets Olympus est également compatible avec les lève-conteneurs d'autres fabricants.

Certifications

- Conformité avec la norme européenne EN1501-1.
- Conformité avec la directive 2006/42/EC sur la sécurité des machines.
- Conformité avec la directive européenne 2000/14/EC sur les émissions sonores.
- Certificat de propreté du liquide hydraulique conforme à la norme ISO 4406.
- Quality First.
- ISO 9001.

Nous nous réservons le droit d'effectuer des modifications techniques. Les modifications des caractéristiques techniques peuvent être effectuées sans préavis. Les illustrations ne représentent pas nécessairement les versions actuelles des équipements.